

# 上海江晶翔电子有限公司



## Vert-X 27E - 24V / 0.5 - 4.5V

应用  
收割机  
叉车  
液压泵

### 产品特点简介

高防护等级 IP68  
小体积  
非接触式测量方法  
很长的寿命高精度测量  
适合严苛环境应用

(湿度, 湿气, 灰尘, 振动等.)  
已编程电气角度范围内全  
分辨率和精确

### 产品特点 MH-C

分辨率 12bit  
比MH-C2便宜  
产品特点 MH-C2  
分辨率 14bit  
索引点, 旋转方向和角度可由  
客户设定 / 编程 (可选)

传感器原理		MH-C	MH-C2
电气参数			
测量角度范围	°	0 ... 360	0 ... 360
独立线性度(无错位)	% of meas. range	±0.3	±0.3
独立线性度(允许范围内错位@ 360°)	% of meas. range	±0.5	±0.5
最大磁滞	°	0.1	0.1
分辨率	bit	12	14
最大可重复性	°	0.1	0.1
快速模式采样率	kHz	(5)	(2)
慢速模式采样率	kHz	1.66	0.5
快速模式系统传播延迟	µs	(800)	(800)
慢速模式系统传播延迟	µs	4600	2500
输出信号最大温度系数	ppm/°K	100	100
MTTFd / MTBF	years	240 / 240	209 / 209
供电电压	VDC	8 ... 35	8 ... 35
不带负载电流损耗(typ.) 快速模式	mA	(19)	(20)
不带负载电流损耗(typ.) 慢速模式	mA	14	15
输出最小电阻负载	kOhm	10	10
输出最大电容负载	nF	100	100
电源极性反接保护		yes	yes
轴向电气连接		Wires (3x)	Wires (3x)
单根线缆横截面	mm <sup>2</sup>	0.56 (AWG20)	0.56 (AWG20)
径向电气连接		Cable 3pole	Cable 3pole
单根线缆横截面	mm <sup>2</sup>	0.56 (AWG20)	0.56 (AWG20)
冗余		yes	no
轴向电气连接冗余		Wires (6x)	-
单根线缆横截面冗余	mm <sup>2</sup>	0.56 (AWG20)	-
径向电气连接冗余		Cable 6pole	-
单根线缆横截面冗余	mm <sup>2</sup>	0.25 (AWG24)	-
机械特性参数			
机械转角范围	°	360 (continuous)	360 (continuous)
防护等级		IP68	IP68
最小寿命	movements	no limitation	no limitation
工作和储存温度	°C	-40 ... +85	-40 ... +85
IEC 68-2-6 振动 (Amax = 0.75mm, f = 5 ... 2000 Hz)	g	50	50
IEC 68-2-27 冲击	g	200	200
符合标准			
EN 55022 class B, Emission radiated (30... 230 MHz)	dB(µV/m)	max. 30	max. 30
EN 55022 class B, Emission radiated (230... 1000MHz)	dB(µV/m)	max. 37	max. 37
EN 61000-4-2, ESD (contact discharge / air discharge)	kV	±4 / ±8	±4 / ±8
EN 61000-4-3, Immision HF radiated (80... 1000 MHz)	V/m	30	30
EN 61000-4-4, Burst (on all lines)	kV	±1	±1
EN 61000-4-5, Surge (lines to ground)	kV	±1	±1
EN 61000-4-6, Immision HF conducted (0.15... 80MHz)	Vemk	10	10
EN 61000-4-8, Immision magnetic field (50Hz)	A/m	30	30
IEC 60393-1 Insulation resistance (500VDC, 1bar, 2s)	GOhm	20	20
IEC 60393-1 Dielectric strength (VAC, 50Hz, 1min, 1bar)	kV	1	1



## Vert-X 27E - 24V / 0.5 - 4.5V

可选 (根据客户需求)

开关输出  
请定义一个数字  
(最大. 127), 位置和宽度脉冲

<p>向梯度 CW 标准 正向梯度 CCW 可选 2 冗余, 正向梯度CW 可选 3 冗余, 正向梯度CCW 可选 4 冗余, 交叉信号曲线可选 5 正向梯度 CW 带1路开关输出可选 A 正向梯度 CCW 带1路开关输出可选 B 正向梯度 CW 带2路开关输出可选 C 正向梯度 CCW 带2路开关输出可选 D 旋转方向可设定可选 E 零点和旋转方向可设定可选 F 中点和旋转方向可设定可选 G 起始点和旋转方向可设定 可选 H 可用 Vert-X Eas适配器编程 可选 P</p>	<p>轴向电气连接 3 可选 线缆 4pole 5 标准 线缆 3pole 7 可选 线缆 6pole 9 可选 特殊电缆; 特殊线缆</p> <p>电气连接/轴向 4 标准 圆形电缆 3pole 6 可选 圆形电缆6pole 9 可选 特殊电缆; 特殊线缆</p>
<p>0.5VDC ... 10VDC</p> <p>输出信号 Standard 2</p> <p>供电电压 5VDC标准2</p>	<p>线缆长度 01 可选 10cm 03 可选 30cm 05 标准 50cm 99 可选 特殊长</p> <p>Length of cable 02标准 1.0m 06可选 3.0m 10可选 5.0m 99可选 Special length</p>
<p>Vert-X <b>2 7 E 2</b>    <b>7 3 6</b>    <b>1 2 1</b>    <b>5 0 5</b></p>	
<p>电气转角 36标准电气转角360° xx可选03 to 35; Declaration in 10° steps 99可选特殊转角</p> <p>传感器原理 7MH-C 8MH-C2</p> <p>机械特性版本 22E1可选伺服安装 size 9; 磁性执行机构type 1 22E2标准伺服安装 size 9; 磁性执行机构type 2 22E9可选特殊外壳; 特殊磁性执行机构</p>	

可选 (根据客户需求)

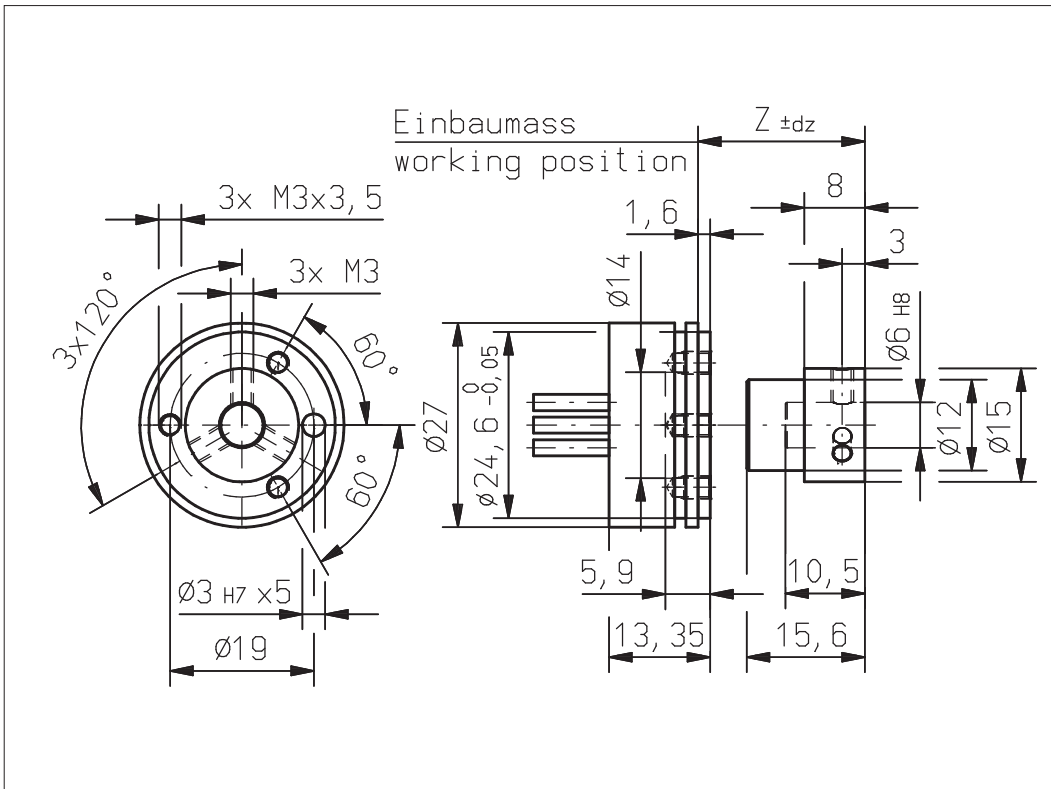
订制磁性执行机构	MH-C	MH-C2
订制外壳	X	X
订制线缆	X	X
接口x% ... y% Ub (within 5% ... 95% Ub)	X	X
快速模式采样率	X	X
开关功能TTL (max. 2)	X	X
特殊特性曲线	-	X
特殊电气转角 范围 30° to 360° (ex factory)	X	X
电气转角可编程 (软件)	-	X
起始点和终点可设定 (额外线缆)	-	X
旋转方向CW/CCW 可设定 / 可编程 (额外线缆或软件)	-	X
索引点可设定 / 可编程 (额外线缆或软件)	-	X



**Vert-X 27E2 xxx xxx 5xx**  
**Vert-X 27E2 xxx xxx 7xx**

配件 (incl.)  
 1x 固定夹子  
 2x 带槽汽缸盖  
 螺丝M5x12

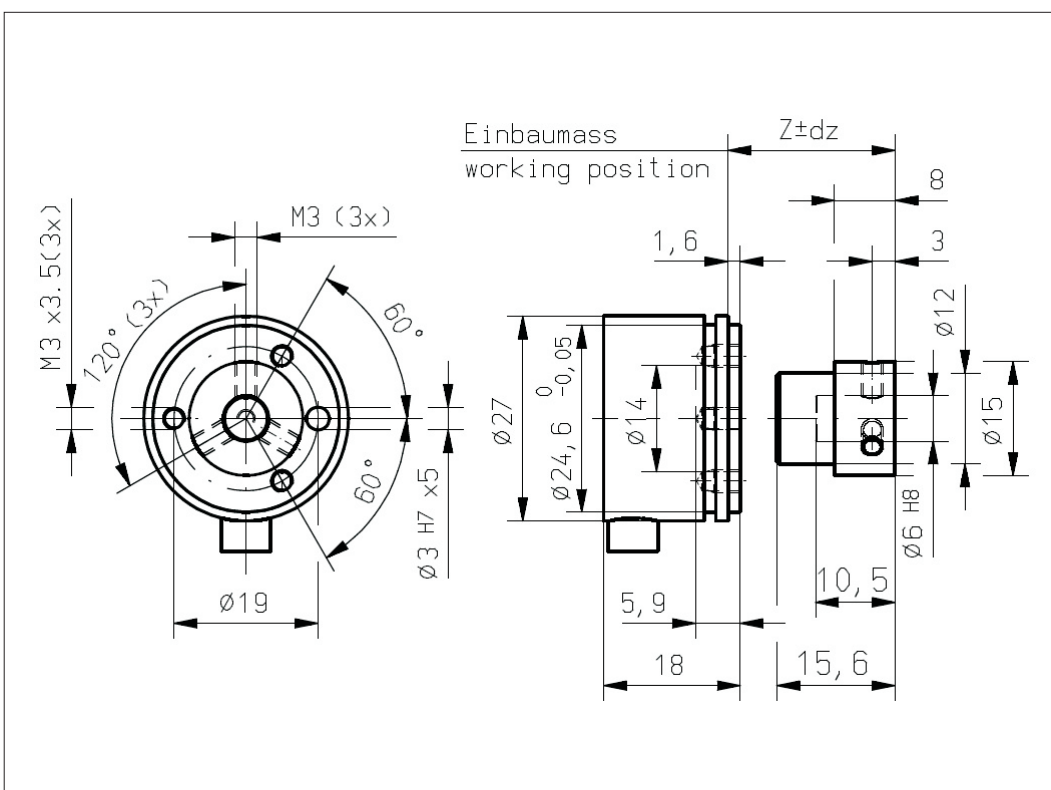
工作位置(Z)和磁性执行机构允许最大错边  
 参考安装信息



**Vert-X 27E2 xxx xxx 4xx**  
**Vert-X 27E2 xxx xxx 6xx**

配件 (incl.)  
 1x 固定夹子  
 2x 带槽汽缸盖  
 螺丝M5x12

工作位置(Z)和磁性执行机构允许最大错边  
 参考安装信息

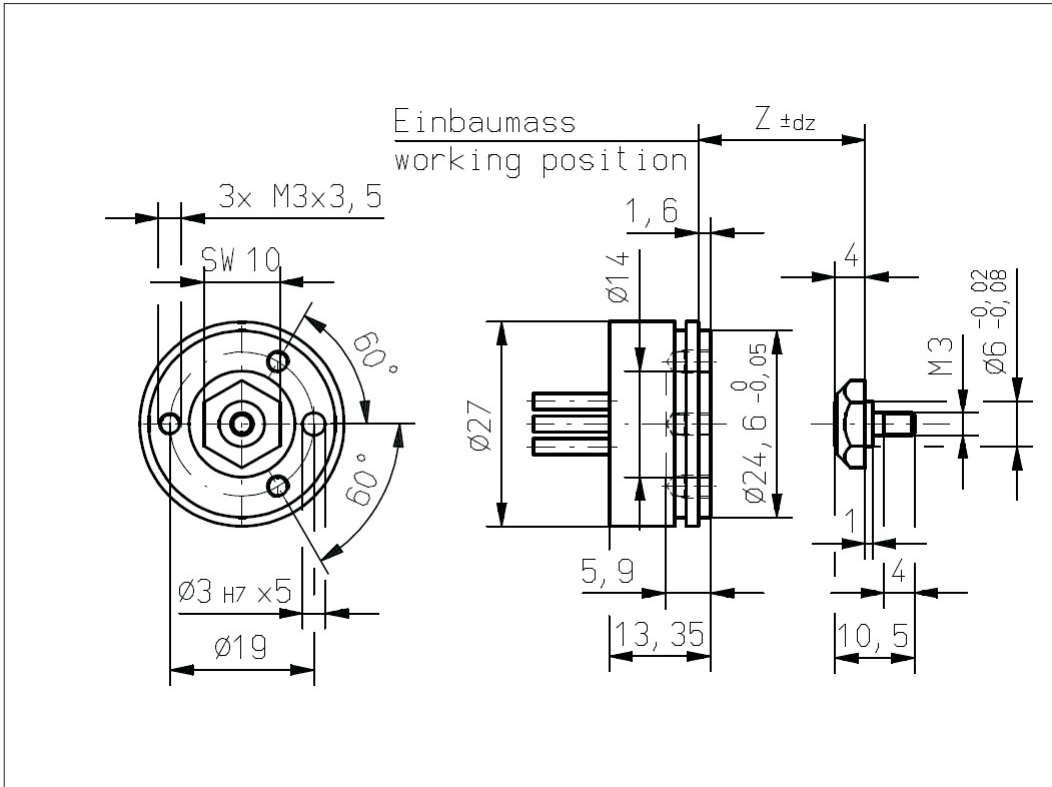




**Vert-X 27E1 xxx xxx 5xx**  
**Vert-X 27E1 xxx xxx 7xx**

配件 (incl.)  
 1x 固定夹子  
 2x 带槽汽缸盖  
 螺丝M5x12

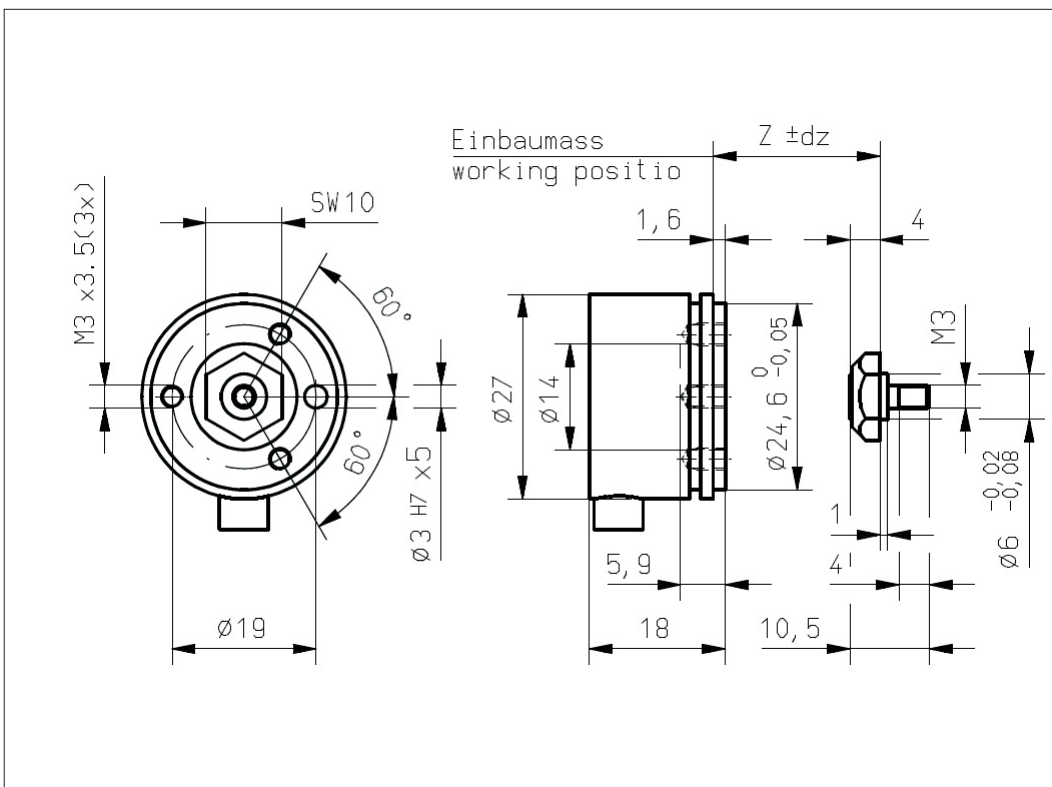
工作位置(Z)和磁性执行机构允  
 许最大错边  
 参考安装信息



**Vert-X 27E1 xxx xxx 4xx**  
**Vert-X 27E1 xxx xxx 6xx**

配件 (incl.)  
 1x 固定夹子  
 2x 带槽汽缸盖  
 螺丝M5x12

工作位置(Z)和磁性执行机构允  
 许最大错边  
 参考安装信息





## Vert-X 27E2

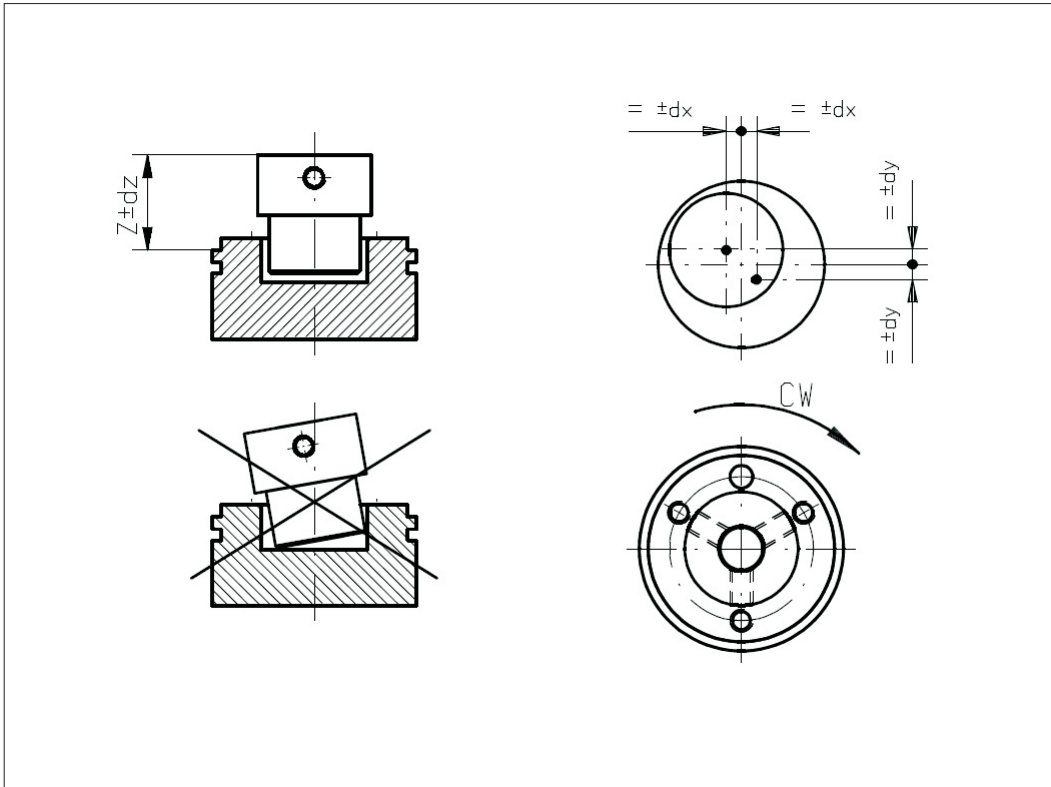
安装信息

工作位置(Z)

MH-C	12.80mm
MH-C redundant	12.30mm
MH-C2	12.80mm

磁性执行机构最大允许错边

dx	±0.25mm
dy	±0.25mm
dz	±0.5mm



## Vert-X 27E1

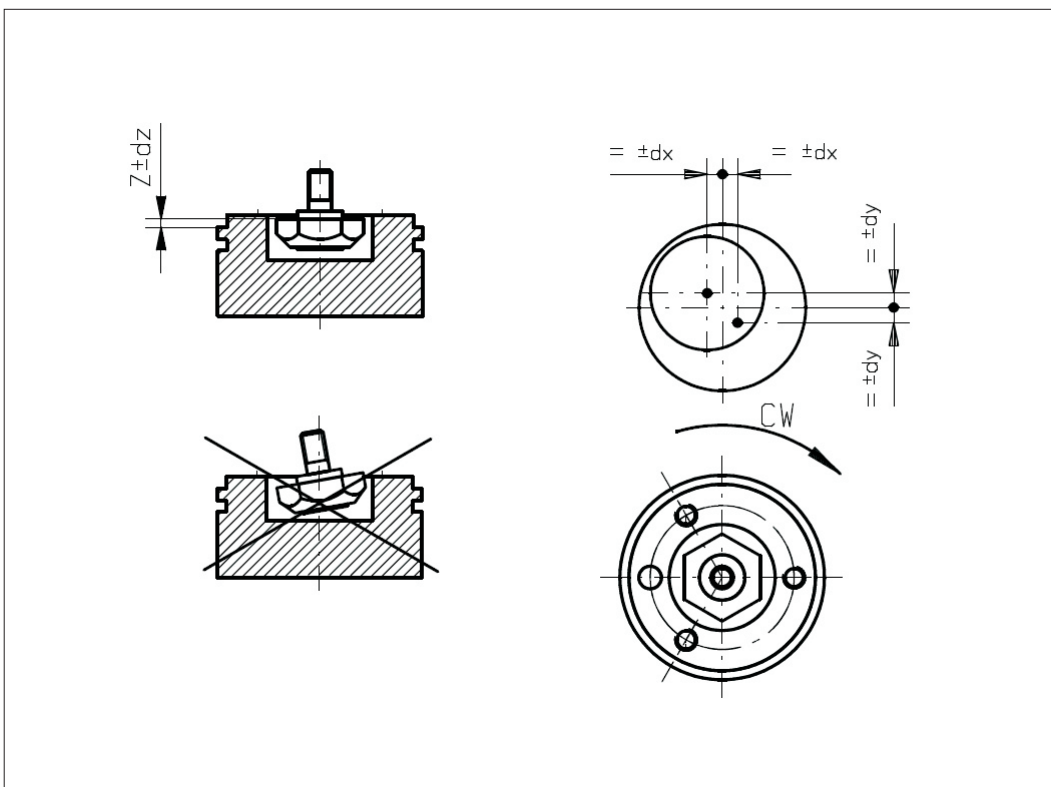
安装信息

工作位置(Z)

MH-C	1.40mm
MH-C redundant	0.90mm
MH-C2	1.40mm

磁性执行机构最大允许错边

dx	±0.25mm
dy	±0.25mm
dz	±0.5mm





Vert-X 27E

配件  
固定夹子

